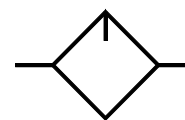


## Маслораспылитель • Серия L1



Маслораспылитель — 1/4, 3/8, 1/2, 3/4, 1 дюйм

### Особенности

- Соответствует стандарту ISO 6301-1.
- Подходит для модульного монтажа.
- Точная регулировка подачи смазки.
- Стальной кожух стакана, байонетного типа на моделях L14, L15 и L17 и резьбового типа на модели L13.
- Смазывание пропорционально потоку.



### Технические характеристики

Модель	L 13	L 14	L 15	L 17	L 17
Среда	Сжатый воздух — фильтрованный				
Размер отверстия	G 1/4	G 3/8	G 1/2	G 3/4	G 1
Расход (л/мин) <sup>®</sup>	1350	3000	5650	7200	9000
Максимальное давление подачи (бар)	10				
Температура окружающего воздуха /среды	5–50° C				
Мин. рабочий расход (л/мин)	12	40	45	50	50
Ёмкость колбы (мл) (при максимальном уровне масла)	20	57	152	200	200
Рекомендуемое масло	ISO VG 32				
Материал колбы	Поликарбонат				
Монтаж	Вертикальный (как на изображении)				
Материалы конструкции	Алюминий, бронза, сталь, ацеталь, поликарбонат, нержавеющая сталь, нитрил				
Опциональные принадлежности*	Крепление, комплект модульного монтажа				
Вес (кг)	0,19	0,30	0,56	1,3	1,2

<sup>®</sup> Давление подачи 6 бар, перепад Δр = 0,5 бар (для стандартных моделей).

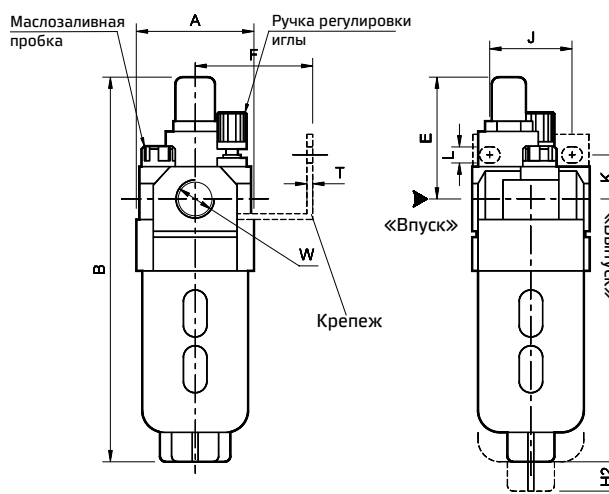
\* Для получения подробных сведений о дополнительных принадлежностях см. стр. № 330-332.

### Меры предосторожности

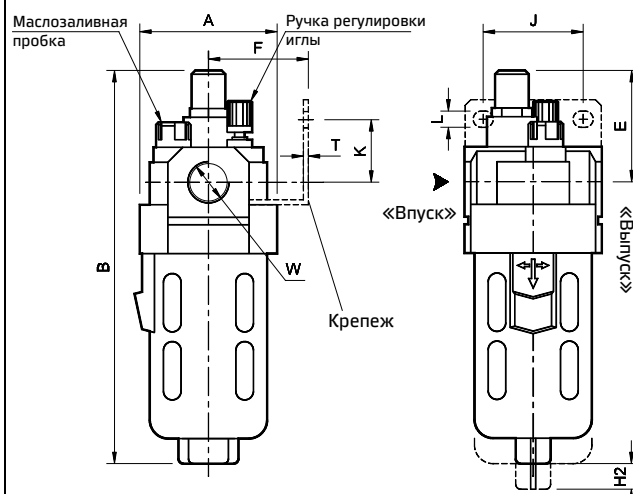
1. Перед монтажом и подключением трубопроводов проверяйте направление потока.
2. Промывайте трубопроводы от грязи, пыли, ржавчины и других посторонних частиц.
3. Выполняйте монтаж в чистой среде.
4. Ниппели с конической резьбой (R) необходимо использовать с фторопластовой лентой. Во время затяжки убедитесь, что фторопластовая лента не входит в устройство.  
Ниппели с цилиндрической резьбой (G) необходимо использовать с уплотнительной шайбой.
5. Поликарбонатные колбы могут разрушиться или выйти из строя при воздействии синтетических масел, растворителей, трихлорэтилена, керосина или других ароматических углеводородов.
6. Масло может подаваться под давлением. Однако перед подачей масла рекомендуется полностью выпустить воздух.

## Маслораспылитель • Серия L1

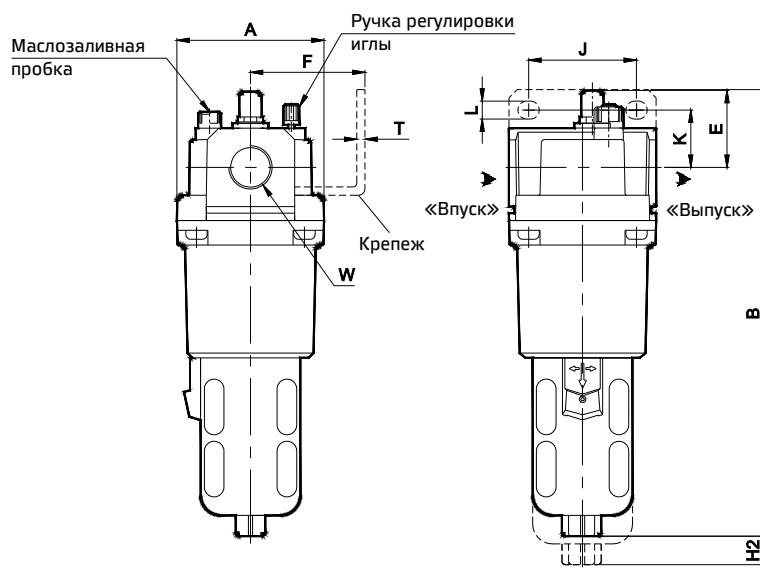
Модель L13



Модель L14 и L15



Модель L17



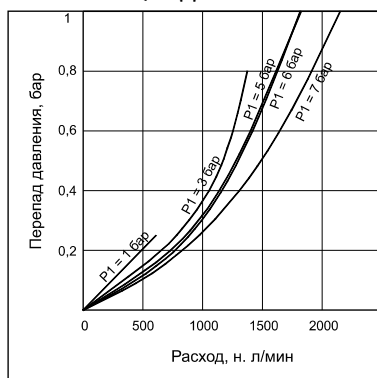
Модель	W	A	B	E	K	F	J	L	T	H2
L13	G1/4	SQ 40	135	42	15	30	28	5,5	2	35
L14	G3/8	SQ 55	157	44	25	40	40	6,5	2	45
L15	G1/2	SQ 70	190	46	25	50	55	8,5	2	45
L17	G3/4	SQ 90	273	47	35	70	66	11	5	45
L17	G1	SQ 90	273	47	35	70	66	11	5	45

Для получения подробных сведений о креплении см. дополнительные принадлежности на стр. 330-332.

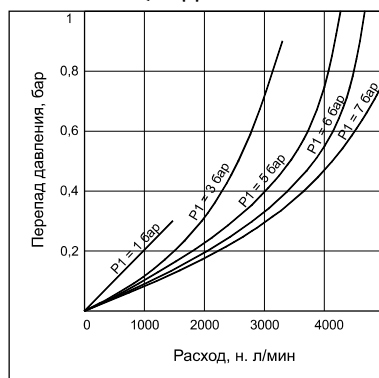
## Маслораспылитель • Серия L1

### Графики расхода

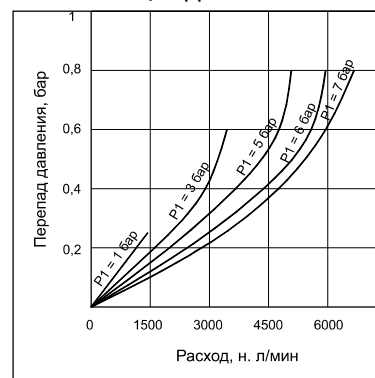
МАСЛОРАСПЫЛИТЕЛЬ  
1/4 дюйма



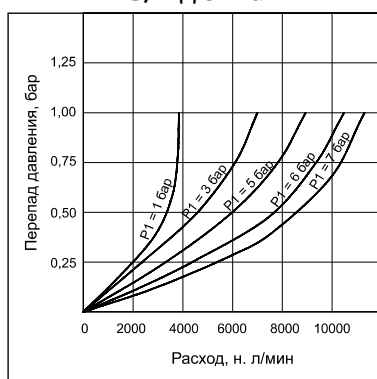
МАСЛОРАСПЫЛИТЕЛЬ  
3/8 дюйма



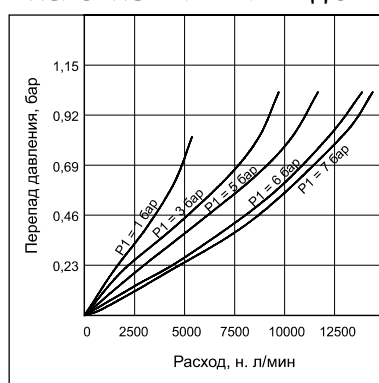
МАСЛОРАСПЫЛИТЕЛЬ  
1/2 дюйма



МАСЛОРАСПЫЛИТЕЛЬ  
3/4 дюйма



МАСЛОРАСПЫЛИТЕЛЬ 1 дюйм



### Порядок заказа

L1



Размер корпуса и отверстия	
361	G1/4
462	G3/8
563	G1/2
764	G3/4
765	G1

### Принцип работы

Часть воздуха, поступающего в маслораспылитель через «ВПУСК», создает давление в колбе.

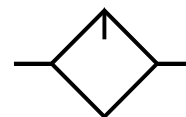
Поток воздуха проходит через «ВЫПУСК», отклоняя «дефлектор» и создавая перепад давления под смотровой камерой.

Давление в колбе продавливает масло через всасывающую трубку, и масло течет через смотровую камеру. Все капли масла, видимые через смотровую камеру, смешиваются с основным потоком воздуха и проходят через «ВЫПУСК». Необходимая регулировка подачи масла может выполняться с помощью регулировочной иглы.

Пример заказа : маслораспылитель — размер отверстия 3/8 (с отверстием G3/8): № для заказа: L1462.

## Маслораспылитель с металлической колбой

### • Серия L1M



Маслораспылитель с металлической колбой —  
1/4, 3/8, 1/2, 3/4, 1 дюйм

#### Особенности

- Для более высокого диапазона давления, выше 10 бар.
- Подходит для модульного монтажа.
- Туман/пар.
- Точная регулировка смазки.
- Алюминиевая колба, байонетного типа (только 3/4 и 1 дюйм).
- Смазывание пропорционально потоку.



#### Технические характеристики

Модель	L13...M	L14...M	L15...M	L17...M	L17...M
Среда	Сжатый воздух — фильтрованный				
Размер отверстия	G 1/4	G 3/8	G 1/2	G 3/4	G 1
Расход (л/мин) <sup>®</sup>	1350	3000	5650	7200	9000
Максимальное давление подачи (бар)	20				
Температура окружающего воздуха /среды	5–60° C				
Мин. рабочий расход (л/мин)	12	40	45	50	50
Емкость колбы (мл) (при максимальном уровне масла)	20	100	200	200	200
Рекомендуемое масло	ISO VG 32				
Материал колбы	Алюминий				
Монтаж	Вертикальный (как на изображении)				
Материалы конструкции	Алюминий, бронза, сталь, нержавеющая сталь, нитрил				
Опциональные принадлежности*	Крепление, комплект модульного монтажа				
Вес (кг)	0,20	0,55	0,85	1,38	1,37

® Давление подачи 6 бар, перепад рΔ = 0,5 бар (для стандартных моделей).

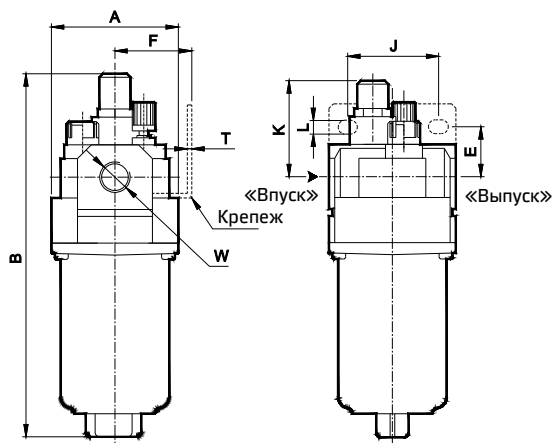
\* Для получения подробных сведений о дополнительных принадлежностях см. стр. № 330-332.

#### Меры предосторожности

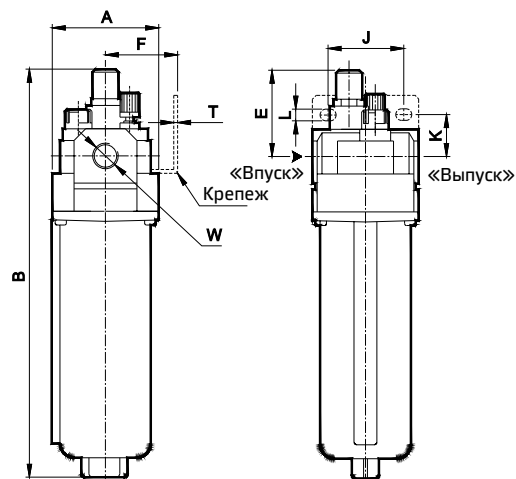
1. Перед монтажом и подключением трубопроводов проверяйте направление потока.
2. Промывайте трубопроводы от грязи, пыли, ржавчины и других посторонних частиц.
3. Выполняйте монтаж в чистой среде.
4. Ниппели с конической резьбой (R) необходимо использовать с фторопластовой лентой. Во время затяжки убедитесь, что фторопластовая лента не входит в устройство.  
Ниппели с цилиндрической резьбой (G) необходимо использовать с уплотнительной шайбой.
5. Масло может подаваться под давлением. Однако перед подачей масла рекомендуется полностью выпустить воздух.

## Маслораспылитель с металлической колбой • Серия L1M

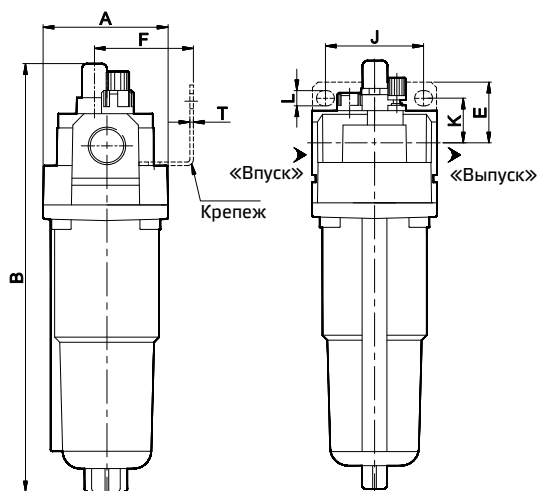
Модель L13...-М



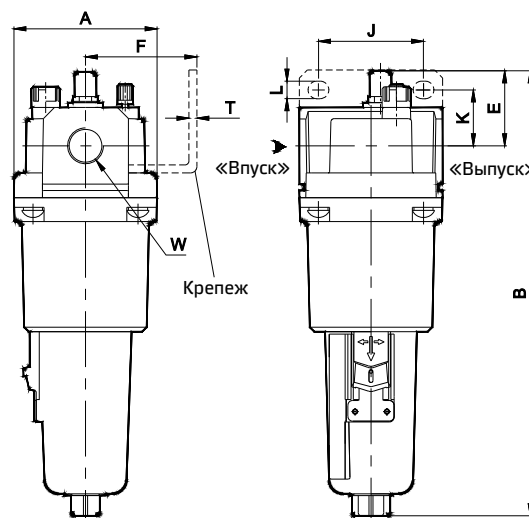
Модель L14...-М



Модель L15...-М



Модель L17...-М



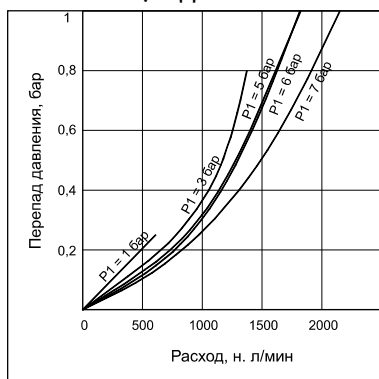
Модель	W	A	B	E	K	F	J	L	T
L13...M	G1/4	SQ 40	135	42	15	30	28	5,5	2
L14...M	G3/8	SQ 55	205	44	25	40	40	6,5	2
L15...M	G1/2	SQ 70	240	46	25	50	55	8,5	2
L17...M	G3/4	SQ 90	279	47	35	70	66	11	5
L17...M	G1	SQ 90	279	47	35	70	66	11	5

Для получения подробных сведений о креплении см. дополнительные принадлежности на стр. 330-332.

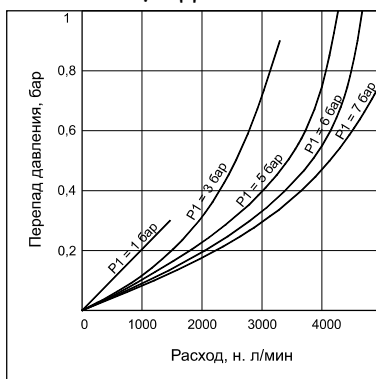
# Маслораспылитель с металлической колбой • Серия L1M

## Графики расхода

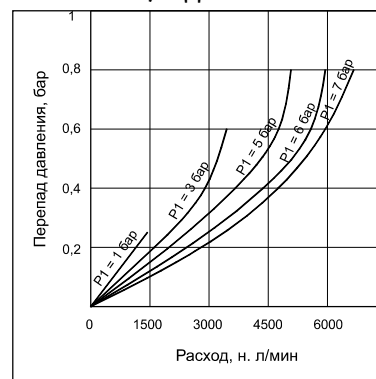
МАСЛОРАСПЫЛИТЕЛЬ  
1/4 дюйма



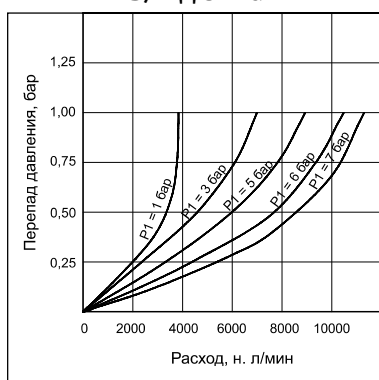
МАСЛОРАСПЫЛИТЕЛЬ  
3/8 дюйма



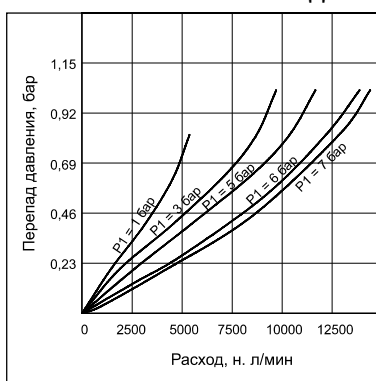
МАСЛОРАСПЫЛИТЕЛЬ  
1/2 дюйма



МАСЛОРАСПЫЛИТЕЛЬ  
3/4 дюйма



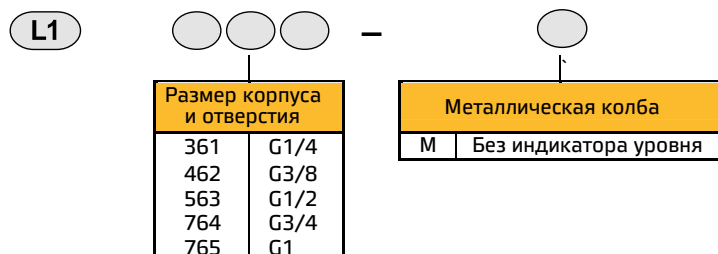
МАСЛОРАСПЫЛИТЕЛЬ 1 дюйм



## Принцип работы

Часть воздуха, поступающего в маслораспылитель через «ВПУСК», создает давление в колбе. Поток воздуха проходит через «ВЫПУСК», отклоняя «дефлектор» и создавая перепад давления под смотровой камерой. Давление в колбе продавливает масло через всасывающую трубку, и масло течет через смотровую камеру. Все капли масла, видимые через смотровую камеру, смешиваются с основным потоком воздуха и проходят через «ВЫПУСК». Необходимая регулировка подачи масла может выполняться с помощью регулировочной иглы.

## Порядок заказа



Пример заказа: Маслораспылитель с металлической колбой без индикатора уровня — размер отверстия G3/8:  
№ для заказа: L1462-M.